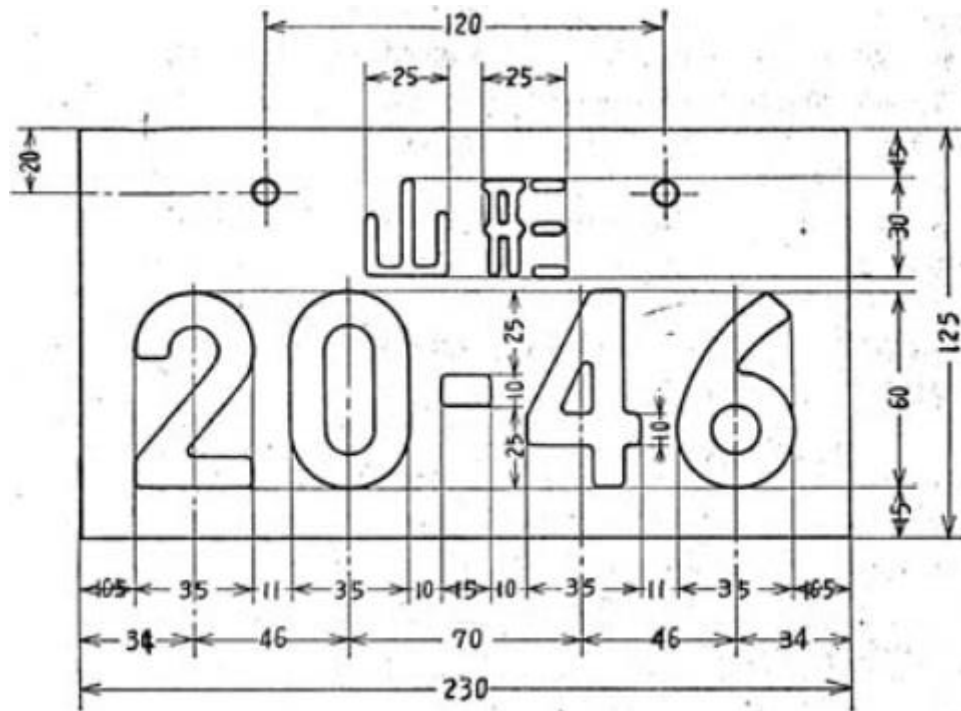
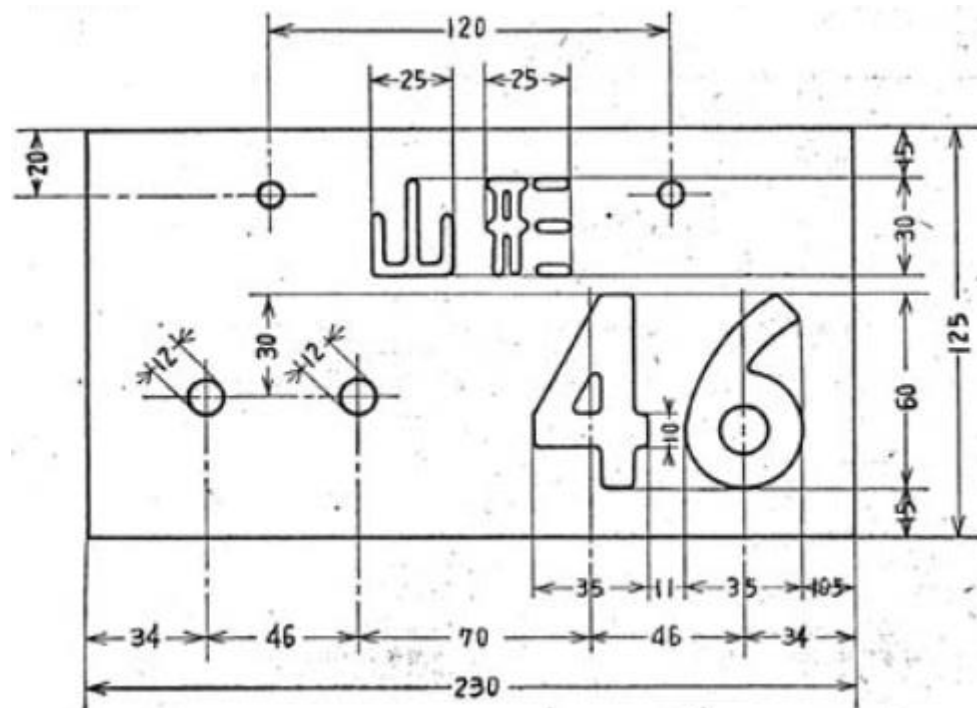


(その一)



(その二)



## 備考

- (1) 臨時運転番号標には、図示の例により、上段に運輸監理部、運輸支局又は自動車検査登録事務所を表示する文字を、下段に四けた以下の数字を表示すること。この場合において、数字が四けたであるときは図（その一）、数字が三けた以下であるときは図（その二）の例によること。
- (2) 運輸監理部、運輸支局又は自動車検査登録事務所の表示については、第三号様式備考(2)の表の例によること。
- (3) 文字は、浮出しとすること。
- (4) 臨時運転番号標の塗色は、白地に黒文字とし、その内側に幅 10 ミリメートルの赤色の枠を付すること。
- (5) 運輸監理部、運輸支局又は自動車検査登録事務所を表示する文字が三文字の場合（(6)に規定する場合を除く。）又は四文字の場合は、当該文字の横の長さは 22 ミリメートルとすること。
- (6) 運輸監理部、運輸支局又は自動車検査登録事務所を表示する文字が三文字の場合（第二文字目がケであるときに限る。）は、当該ケの縦の長さは 24 ミリメートル、横の長さは 19 ミリメートルとし、それ以外の文字の横の長さは 22 ミリメートルとすること。
- (7) 寸法の単位は、「ミリメートル」とする。