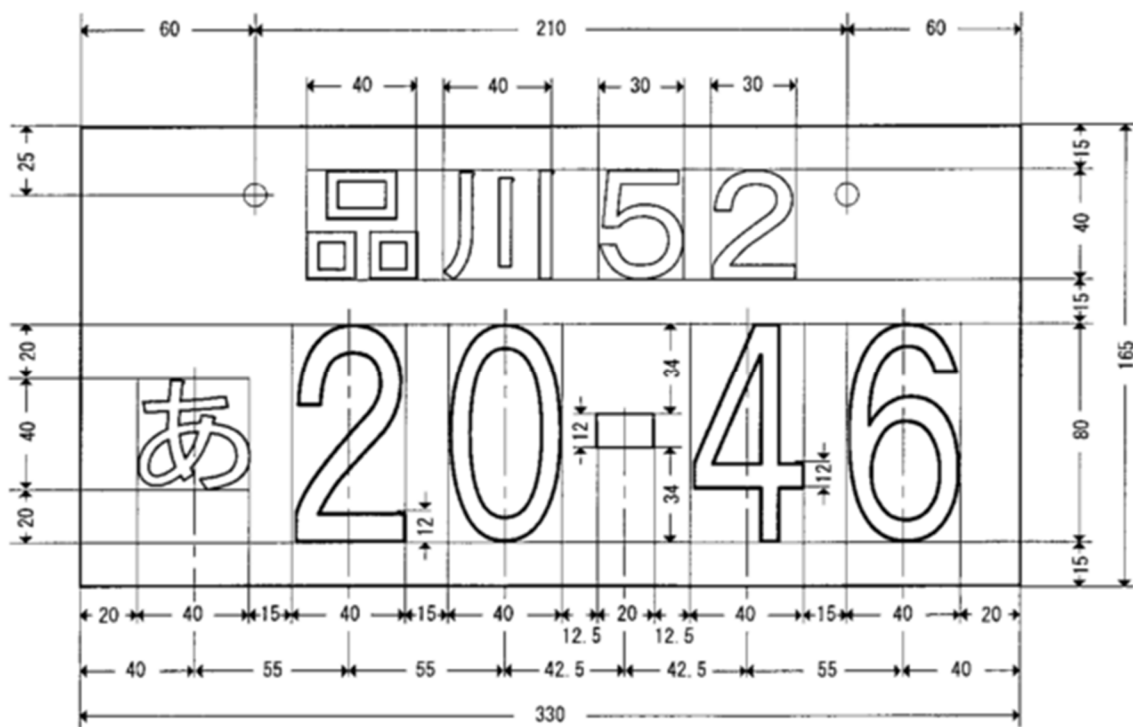
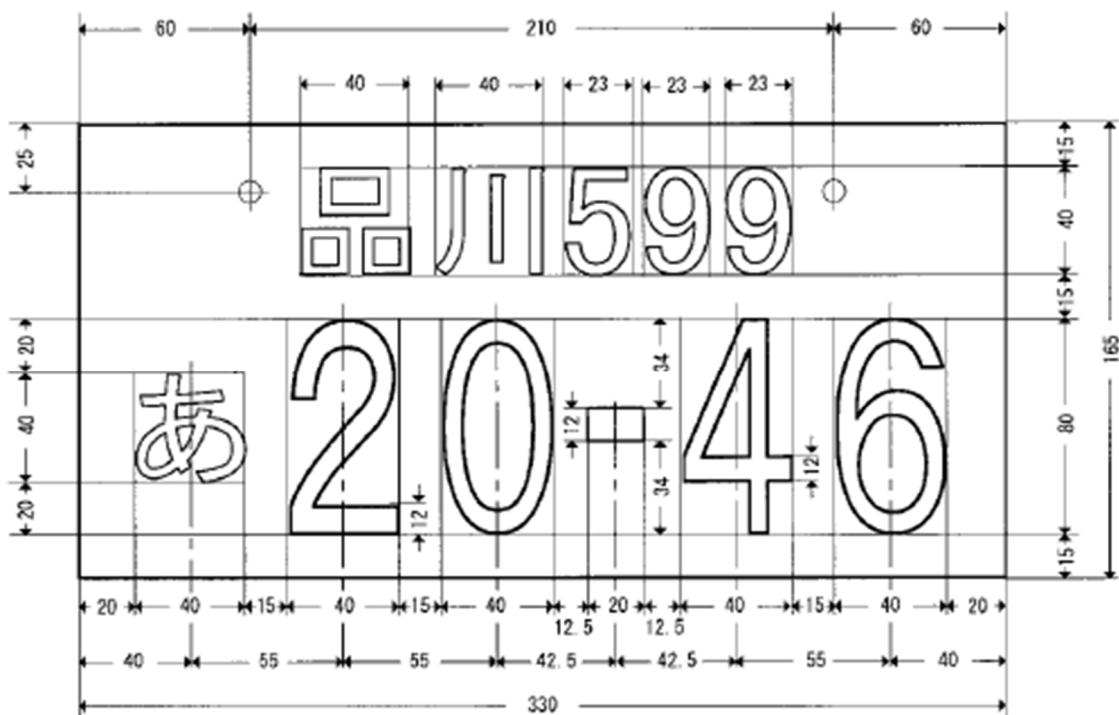


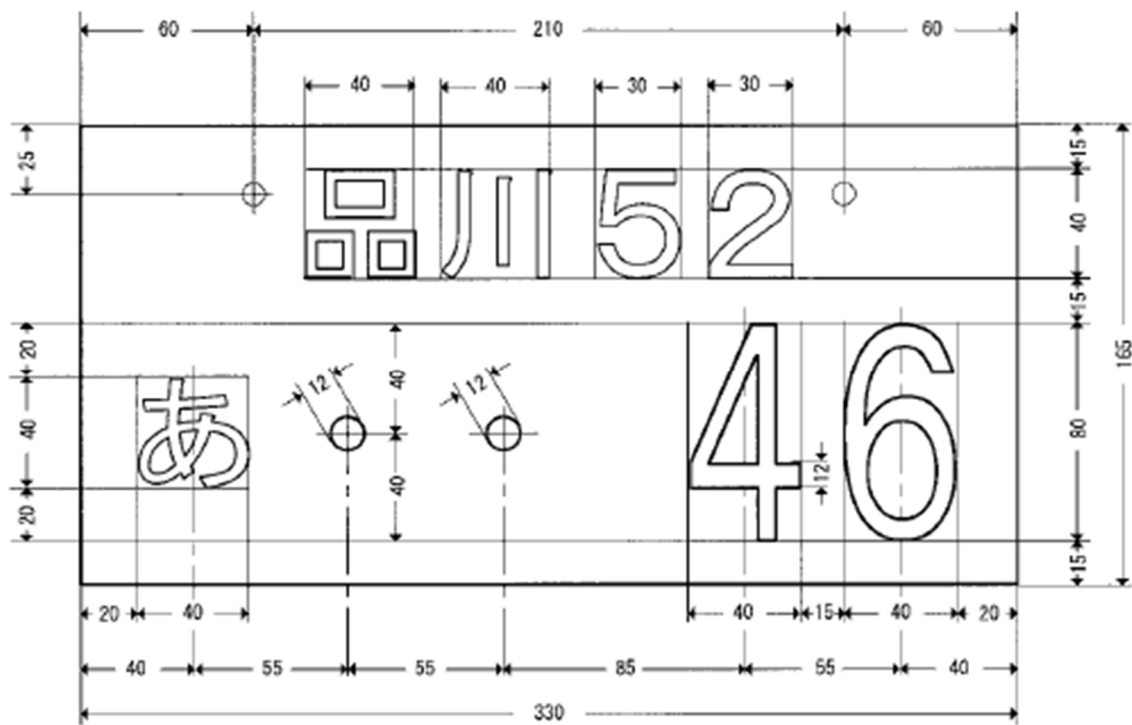
(その一)



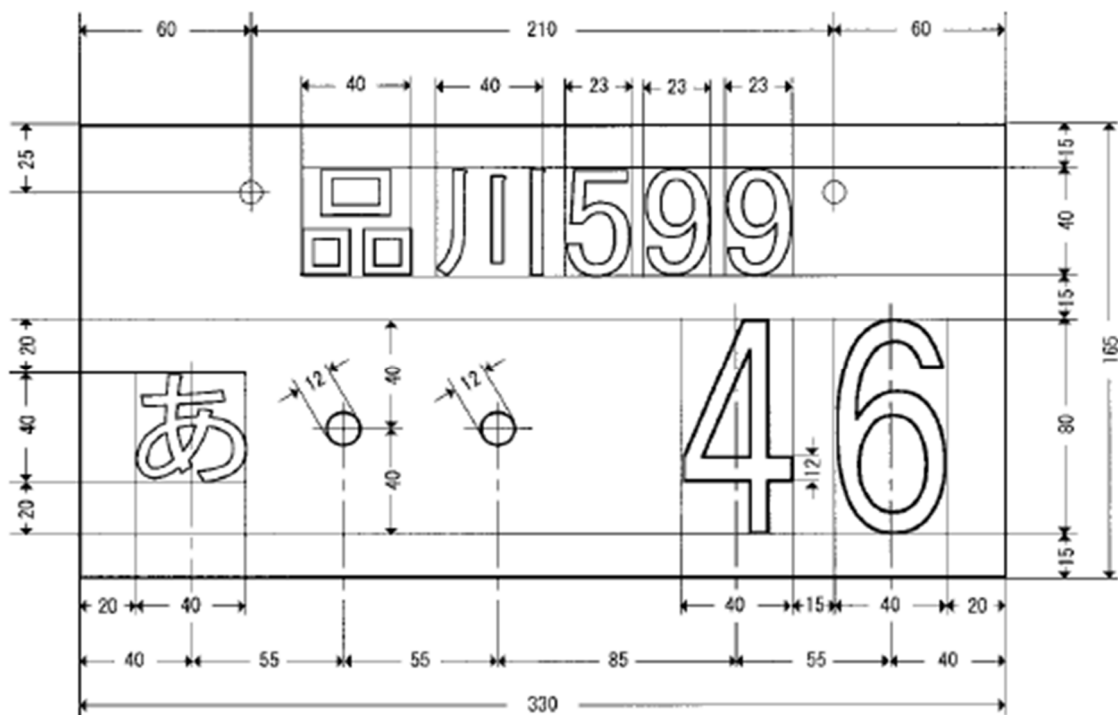
(その二)



(その三)



(その四)



## 備考

- (1) 車両番号は、図示の例により表示すること。この場合において数字が四けたであるときは図（その一）又は図（その二）、数字が三けた以下であるときは図（その三）又は図（その四）の例によること。
- (2) 車両番号は、浮出しとすること。
- (3) 車両番号標の塗色は、事業用自動車にあつては黒地に黄文字とし、自家用自動車にあつては黄地に黒文字とするほか、国土交通大臣の定めるところによる。
- (4) 運輸監理部、運輸支局又は自動車検査登録事務所を表示する文字が三文字の場合（(5)に規定する場合を除く。）は、当該文字の横の長さは 30 ミリメートルとすること。
- (5) 運輸監理部、運輸支局又は自動車検査登録事務所を表示する文字が三文字の場合（第二文字目がケであるときに限る。）は、当該ケの縦の長さは 33 ミリメートル、横の長さは 28 ミリメートルとし、それ以外の文字の横の長さは 30 ミリメートルとすること。
- (6) 運輸監理部、運輸支局又は自動車検査登録事務所を表示する文字が四文字の場合、当該文字の横の長さは分類番号が二字であるときは 27 ミリメートル、分類番号が三字であるときは 22 ミリメートルとし、分類番号を表示するアラビア数字又はローマ字の横の長さは分類番号が二字であるときは 27 ミリメートル、分類番号が三字であるときは 23 ミリメートルとすること。
- (7) 寸法の単位は、ミリメートルとすること。