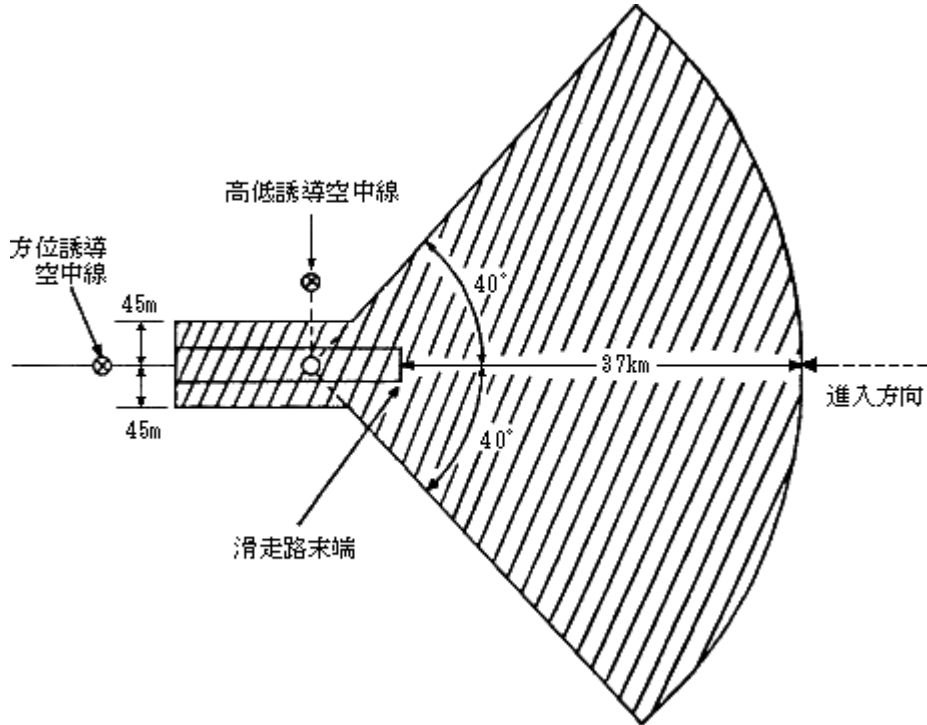


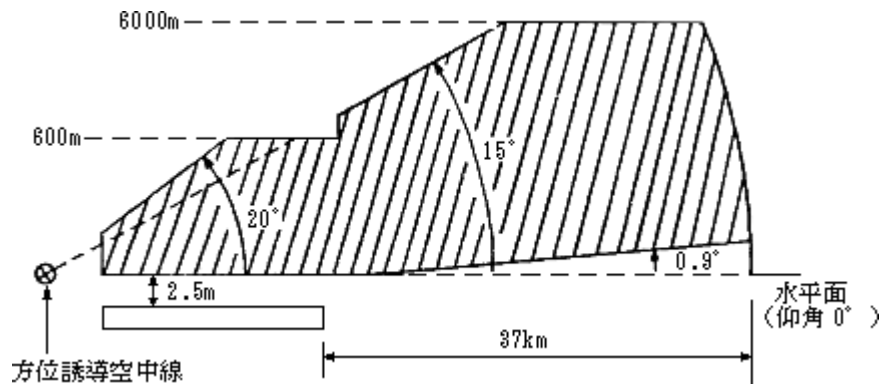
別図第十六号 有効範囲(第45条の12の10関係)

1 方位誘導を行う無線設備

(1) 水平面



(2) 垂直面

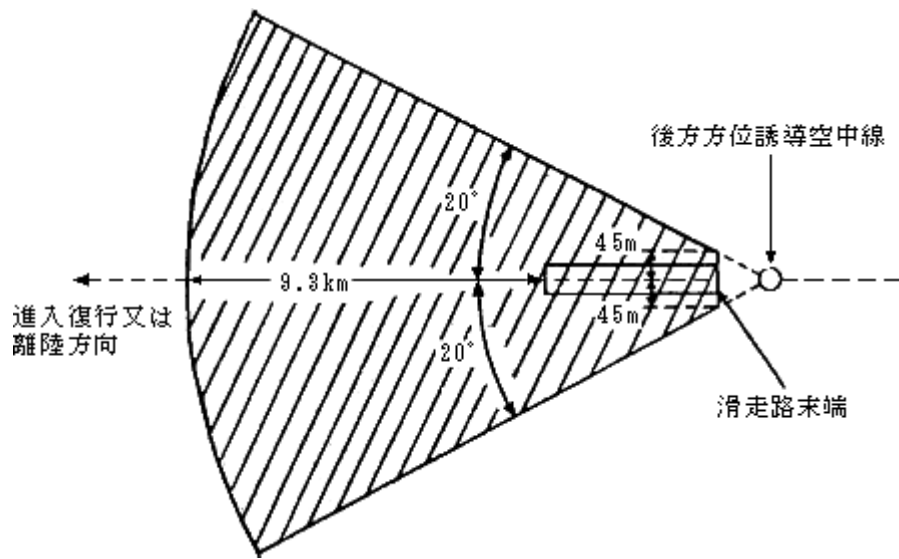


注1 水平面及び垂直面における有効範囲は、斜線部分とする。

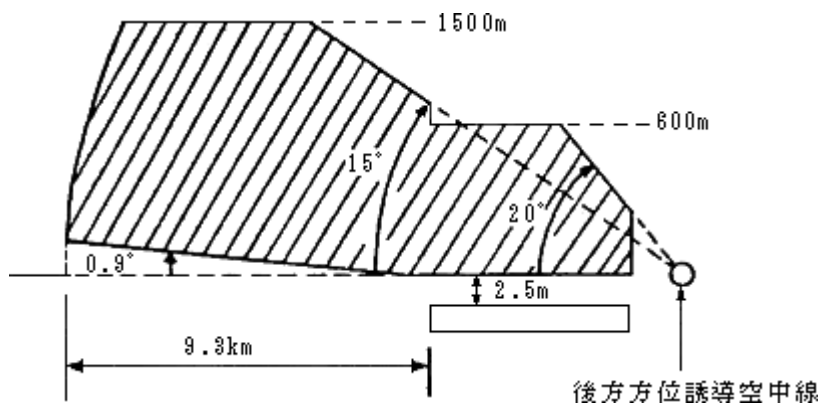
2 空港周辺の環境条件、運用要件又は設置条件により変更することができる。

2 後方位誘導を行う無線設備

(1) 水平面



(2) 垂直面

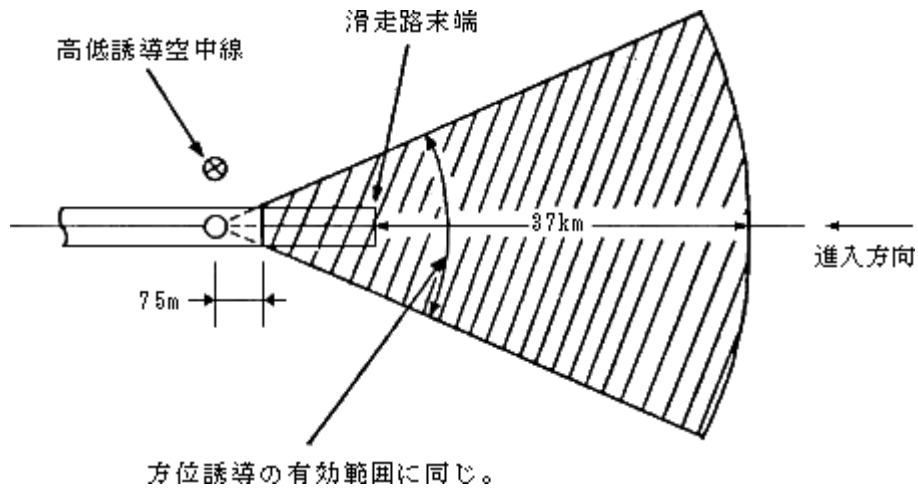


注1 水平面及び垂直面における有効範囲は、斜線部分とする。

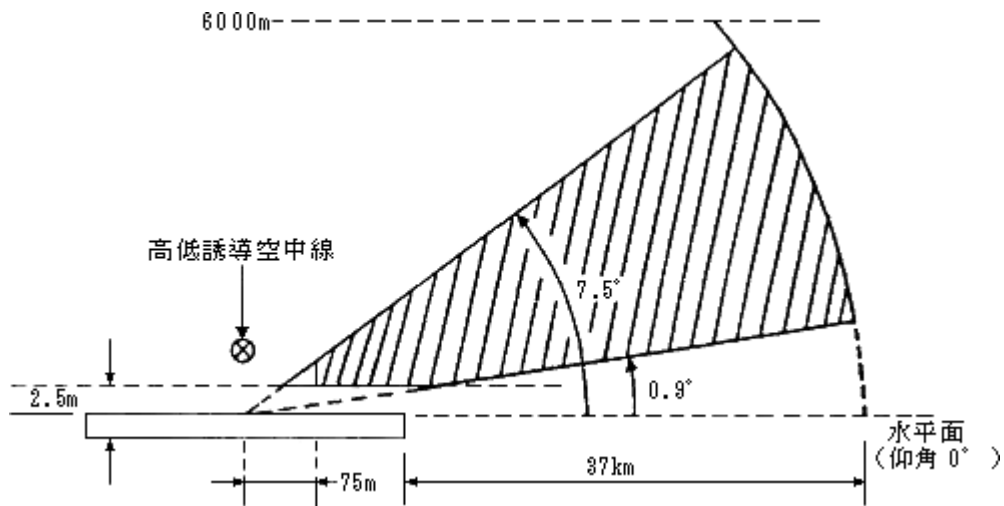
2 空港周辺の環境条件、運用要件又は設置条件により変更することができる。

3 高低誘導を行う無線設備

(1) 水平面



(2) 垂直面



注1 水平面及び垂直面における有効範囲は、斜線部分とする。

2 空港周辺的环境条件、運用要件又は設置条件により変更することができる。