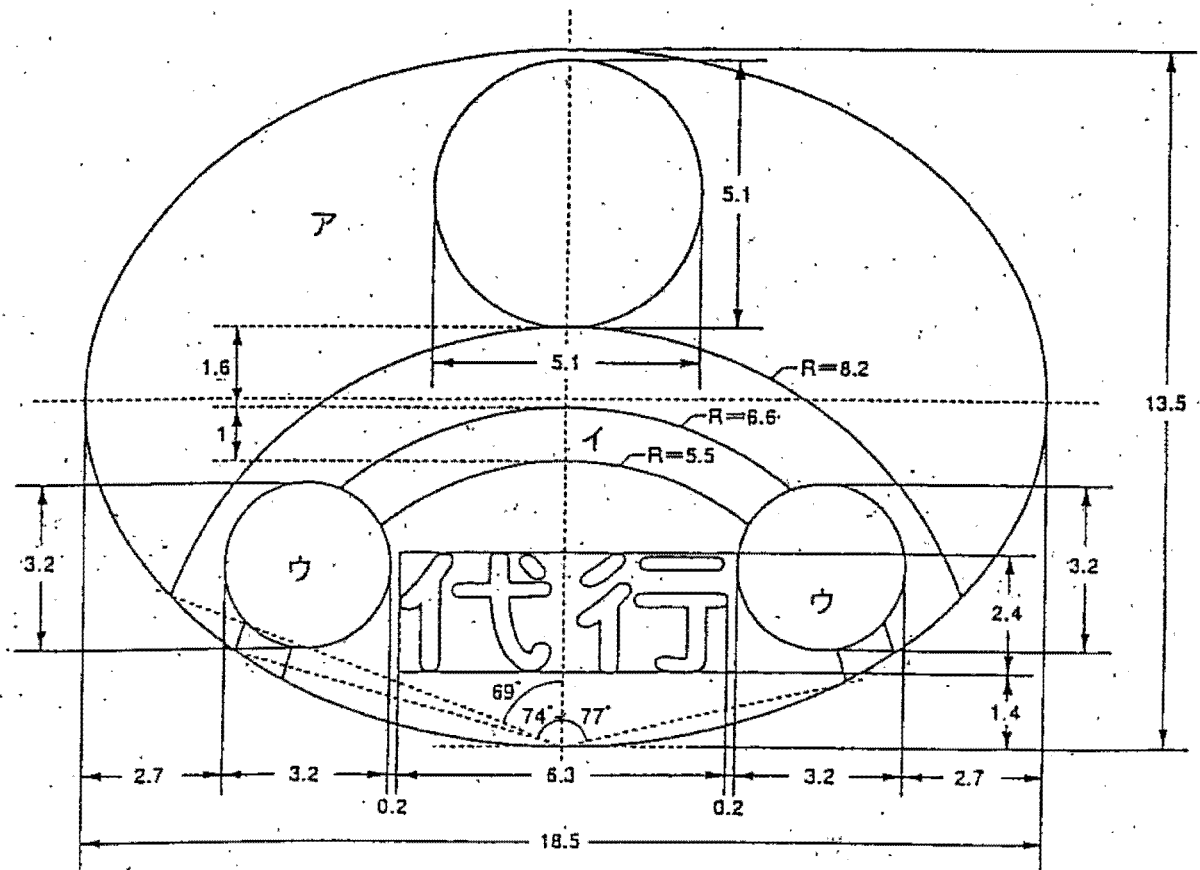


別記様式第五号（第十二関係）



- 備考
- 1 アの部分の色彩は緑色、イの部分の色彩は青色、ウの部分の色彩は白色、代行の文字の色彩は黒色、その他の部分の色彩は黄色とする。
 - 2 イ、ウ及び代行の文字の部分以外には反射材料を用いるものとする。
 - 3 図示の長さの単位は、センチメートルとする。
 - 4 「代行」のそれぞれの文字の線の太さは0.25センチメートル以上とする。